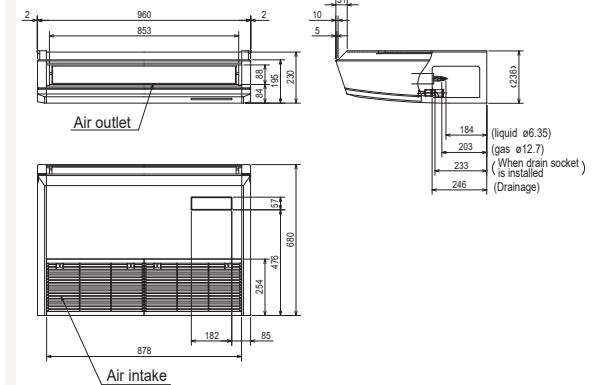
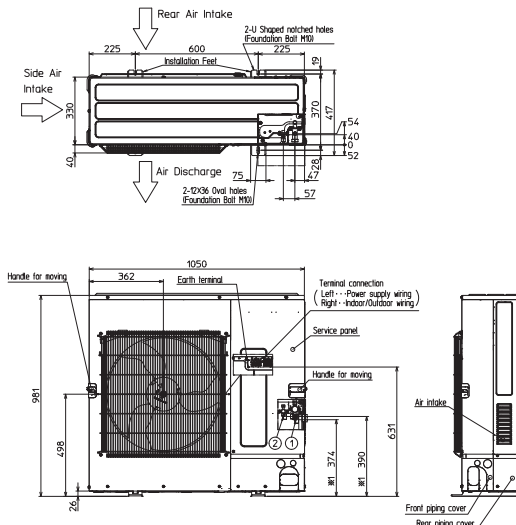


Productfiche

PUZ-M100YKA2 | MSDD-50TR2 | 2 x PCA-M50KA2



Buitenunit		PUZ-M100YKA2		
Binnenunit		2 x PCA-M50KA2		
Set	Koeling	Nominale capaciteit	kW 9,5 (4,0~10,6)	
		Opgenomen vermogen	kW 2,94	
		SEER of $\eta_{s,c}$ Seizoensenergieklasse	5,5 A	
		Jaarlijks energieverbruik	kWh 604	
Set	Verwarming	Nominale capaciteit	kW 11,2 (2,8~12,5)	
		Opgenomen vermogen	kW 3,28	
		SCOP of $\eta_{s,h}$ Seizoensenergieklasse	3,9 A	
		Jaarlijks energieverbruik	kWh 2.817	
Specificaties	Koeling	Capaciteit bij -10°C	kW 6,8 (1,7~7,6)	
		Afmetingen (B x D x H)	mm 1050 x 330 x 981	
		Gewicht	kg 78,0	
		Geluidsvermogen	dB(A) 70	
	Verwarming	Geluidsdruk	dB(A) 51	
		Luchtvolume	m ³ /u 4.740	
		Toepassingsgebied	°C -15~46	
		Geluidsdruk	dB(A) 54	
Buitenunit	Koeltechnische gegevens	Luchtvolume	m ³ /u 4.740	
		Toepassingsgebied	°C -15~+21	
		Diameter vloeistof- & gasleiding	" 3/8 - 5/8	
		Maximale leidinglengte	m 55	
		Maximaal hoogteverschil	m 30	
		Koelmiddel	R32	
		Hoeveelheid koelmiddel	kg 3,1	
		CO ₂ -equivalent	ton 2,093	
		Koelmiddelvoorzijning voor	m 20	
		Navulhoeveelheid koelmiddel	g/m 40	
Elektrische gegevens	Elektrische gegevens	Maximale koelmiddelvulling	kg 4,5	
		CO ₂ -equivalent bij max. koelmiddelvulling	ton 3,038	
		Voedingsspanning	V;f;Hz 400;3+N;50	
		Voedingskabel	mm ² 5G 2,5	
Binnenunit	Specificaties	Afzekerings	A 16	
		Afmetingen (B x D x H)	mm 960 x 680 x 230	
		Gewicht	kg 26,0	
		Koeling	Geluidsvermogen	dB(A) 60
			Geluidsdruk	dB(A) 32-34-37-40
			Luchtvolume	m ³ /u 600-660-780-900
			Geluidsdruk	dB(A) 32-34-37-40
		Verwarming	Luchtvolume	m ³ /u 600-660-780-900
			Beschikbare statische druk	Pa 0
		Specificaties rooster	Specificaties rooster	Afmetingen (B x D x H)
Gewicht	kg -			
Voedingsspanning	V;f;Hz Via de buitenunit			
Elektrische gegevens	Elektrische gegevens	Voedingskabel	mm ² -	
		Afzekerings	A -	
		Communicatiekabel	mm ² 4G 2,5	



Fiche produit

PUZ-M100YKA2 | MSDD-50TR2 | 2 x PCA-M50KA2



Unité extérieure		PUZ-M100YKA2			
Unité intérieure		2 x PCA-M50KA2			
Set	Froid	Capacité nominale	kW 9,5 (4,0~10,6)		
		Puissance absorbée	kW 2,94		
		SEER ou $\eta_{s,c}$ Classe énergétique saisonnier	5,5 A		
		Consommation annuelle d'énergie	kWh 604		
		Capacité nominale	kW 11,2 (2,8~12,5)		
Set	Chauffage	Puissance absorbée	kW 3,28		
		SCOP ou $\eta_{s,h}$ Classe énergétique saisonnier	3,9 A		
		Consommation annuelle d'énergie	kWh 2.817		
		Puissance à -10°C	kW 6,8 (1,7~7,6)		
		Dimensions (L x P x H)	mm 1050 x 330 x 981		
Spécifications	Froid	Poids	kg 78,0		
		Puissance acoustique	dB(A) 70		
		Pression acoustique	dB(A) 51		
		Débit d'air	m³/h 4.740		
		Plage de fonctionnement	°C -15~46		
	Chauffage	Pression acoustique	dB(A) 54		
		Débit d'air	m³/h 4.740		
		Plage de fonctionnement	°C -15~+21		
		Diamètre conduite liquide & gaz	" 3/8 - 5/8		
		Longueur maximale	m 55		
Données frigorifiques	Unité extérieure	Dénivellation maximale	m 30		
		Type de fluide frigorigène	R32		
		Précharge de fluide frigorigène	kg 3,1		
		Équivalent CO ₂	tonnes 2,093		
		Précharge de fluide frigorigène pour	m 20		
		Volume de mise à niveau du fluide frigorigène	g/m 40		
		Charge de fluide frigorigène maximale	kg 4,5		
		Équivalent CO ₂ en charge maximale	tonnes 3,038		
		Alimentation électrique	V;ph;Hz 400;3+N;50		
		Câble d'alimentation	mm² 5G 2,5		
Données électriques	Unité extérieure	Taille de fusible recommandée	A 16		
		Dimensions (L x P x H)	mm 960 x 680 x 230		
Spécifications	Unité intérieure	Poids	kg 26,0		
		Froid	Puissance acoustique	dB(A) 60	
			Pression acoustique	dB(A) 32-34-37-40	
			Débit d'air	m³/h 600-660-780-900	
		Chauffage	Pression acoustique	dB(A) 32-34-37-40	
			Débit d'air	m³/h 600-660-780-900	
			Pression statique disponible	Pa 0	
		Spécifications grille	Unité intérieure	Dimensions (L x P x H)	mm -
				Poids	kg -
		Données électriques	Unité intérieure	Alimentation électrique	V;ph;Hz Via l'unité extérieure
Câble d'alimentation	mm² -				
Taille de fusible recommandée	A -				
		Câble de communication	mm² 4G 2,5		

